

# WissensBiss der Woche



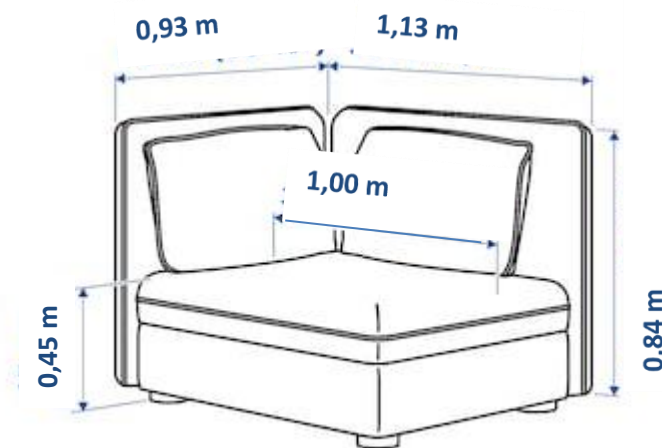
(21) vom 14. September 2020

## Mit Längenmaßen rechnen

Auf dem Bild sehen Sie die Längenmaße eines Sessels: die Breite, die Länge, die Tiefe, die Höhe und die Sitzhöhe. Die Maße sind in *Meter* [m] angegeben.

Rechnen Sie die Maße des Sessels in *Zentimeter* [cm] um.

Hinweis: 1 Meter [m] = 100 Zentimeter [cm].



Längenmaße des Sessels	in <i>Meter</i> [m]	in <i>Zentimeter</i> [cm]
Breite	0,93 m	
Länge	1,13 m	
Tiefe	1,00 m	
Höhe	0,84 m	
Sitzhöhe	0,45 m	

Das Lösungsblatt vom 7. August finden Sie im Internet unter **Projekt GruKiTel**.

**Lesen, Schreiben und Grundbildung für Erwachsene**

Projekt GruKiTel unter: [www.caritas-bistum-erfurt.de](http://www.caritas-bistum-erfurt.de) oder [www.vhs-th.de](http://www.vhs-th.de)

